



Tips

- Det underlättar att vara två personer vid montering av den höga lösningen.
- Ska lösningen ska stå fritt placerat i rummet bör ni använda fötter på båda sidor
- Om du önskar använda fotförhöjaren montera dem innan du börjar. För att montera dessa skruvar du loss båda de justerbara fötterna och skruva fast fotförhöjaren direkt i botten av foten. Den justerbara foten kan sedan skruvas fast i fotförhöjaren och justeras efter behov för att tillgodose socklar upp till 50 mm.

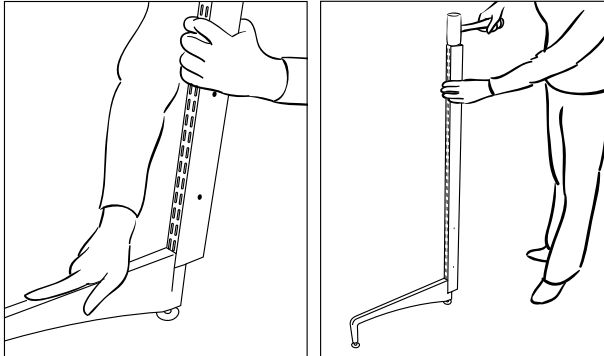
Verktyg som behövs: Gummiklubba och trappstege

OBS

Om du monterar på kakel eller trä bör du skydda golvet.

Montera en enkelsidig lösning

1

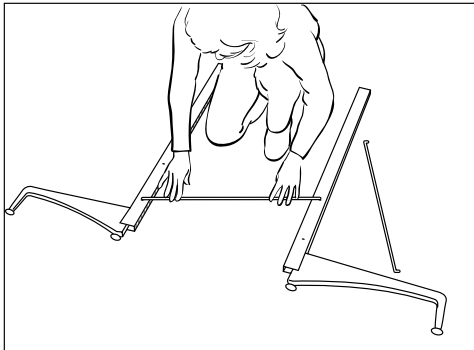


A

B

Sätt foten i upprätt läge

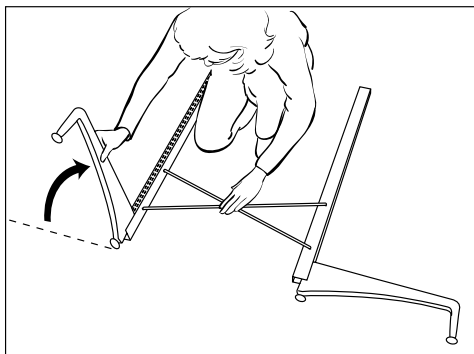
- Hålen på sidan av en ståndare visar om det är upp eller ned. Hålen ska vara nedåt.
- Sätt fast ståndaren i skåran på foten.(Bild A)
Se till att ståndaren är i rätt läge och slå till med hammaren (Fig. B).
- Upprepa med den andra ståndaren och foten.



C

Montering av det nedre stabiliseringskitet dvs krysstaget

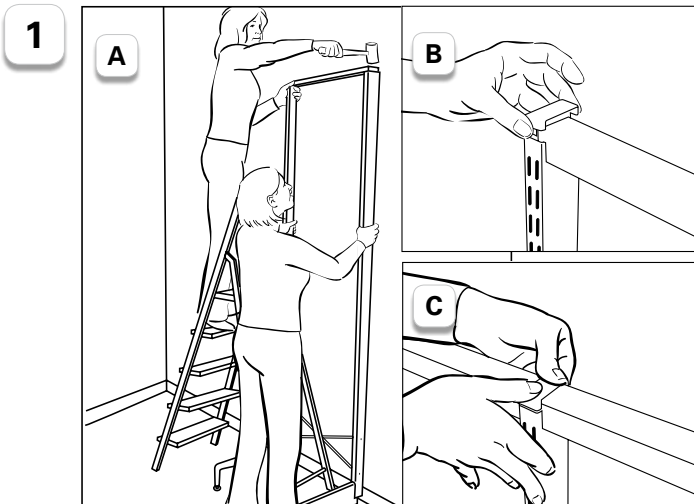
- Placera de monterade ståndarna och fötterna på golvet som visas. (Figur C).
- Montera krysstaget diagonalt i hålen på ståndarna (Figur C).
- Håll försiktigt med ena handen på mitten av krysstaget. Vik sedan upp foten med den andra handen så den kommer i rätt läge. Vik sen upp även den andra foten. (Figur D).



D

OBS

Vid montering av en hög lösning, kan en stege eller pall användas för att nå upp. Det underlättar att vara två personer vid montering. En som håller ståndarna på plats när du fäster det övre stabiliseringskitet.



Montering av det övre stabiliseringskitet dvs stabiliseringsbaren

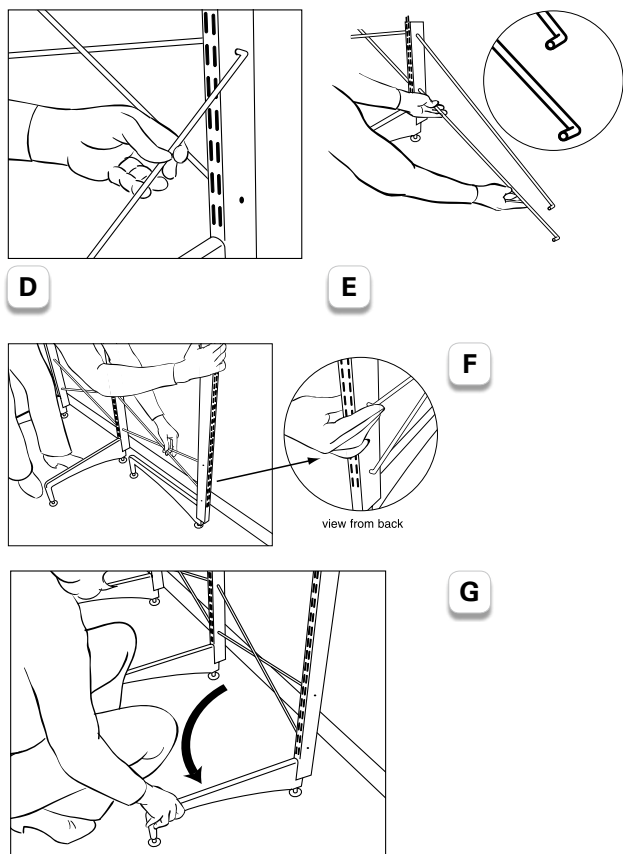
- Ställ lösningen helt upprätt och placera den på önskad plats mot väggen.
- Stabilisera lösningen genom att sätta dit stabiliseringsbaren. Slå till på varje hörn med en gummiklubba (Figur A)
- Alternativt kan du trycka på vänster och höger sida tills båda ändarna på baren är nere.

Om du ska montera en bredare lösning, gå vidare till nästa avsnitt.

Installera andra komponenter enligt monteringsanvisning för Classic eller Décor.

- När du har satt dit de produkter du önskar kan du justera fötterna med medföljande skiftnyckel för att få lösningen helt rak

lägga till en sektion till din enkelsidiga lösning



- Sätt ståndaren i skåran på foten som vi förklarar i steg 1.
- Montera ett krysstag i det översta hålet på ståndarens sida (Figur D), infoga den andra krysstagen i hålet längst ned. Den böjda änden ska peka framåt (Figur E).
- Placera den tredje ståndaren så att foten pekar lika som på den redan monterade lösningen. (Figur F).
- Sätt krysstagen diagonalt även i den tredje ståndaren. (Figur E). Vik upp den tredje ståndaren så att den nu står rakt fram (med foten är vänd framåt.) Detta låser det nedre krysstagen på plats. (Figur G)
- Montera nu stabiliseringsbaren som vi visar i steg 3 ovan.
- Upprepa denna process om du har fler sektioner.
- Montera nu de medföljande locken längst ut på kanterna och på mittsektionerna för att få ett finare avslut. (Figur B, Figur C)

Installera andra komponenter enligt monteringsanvisning för Classic eller Décor.

- När du har satt dit de produkter du önskar kan du justera fötterna med medföljande skiftnyckel för att få lösningen helt rak

OBS

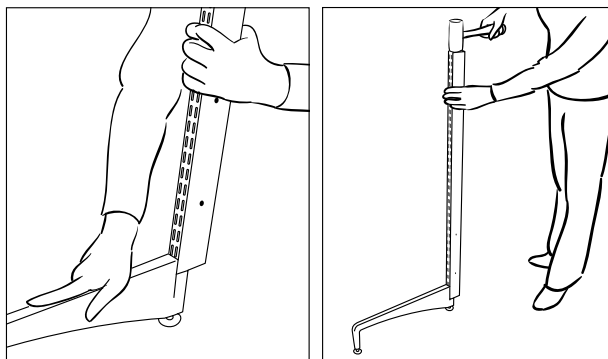
Det är underlättat att vara två personer vid montering av den höga lösningen

Innan du börjar, se till att den justerbara foten på varje fot skruvas hela vägen in.

Observera att alla dubbelsidiga lösningar kräver fötterna på båda sidor av lösningen.

Monteringsanvisning för en en dubbelsidig lösning

1

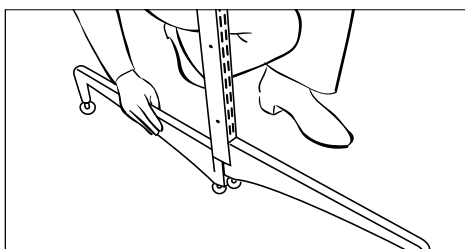


A

B

Montera ståndare i fot

- Sätt foten i upprätt läge
- Hålen på sidan av en ståndarna ska vara nedåt
- Sätt ståndaren i skåran på foten. (Bild A)
- Se till att ståndaren är i rätt läge och slå till med hammaren (Figur B)
- Upprepa med den andra ståndaren och foten
- Upprepa denna process med en fot på den motsatta-sida av ståndaren. Ställ åt sidan ett tag. (Figur C)
- Upprepa ovanstående tre steg med en annan ståndare och två fötter.

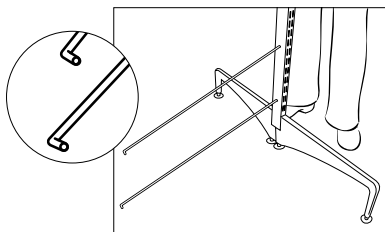


C

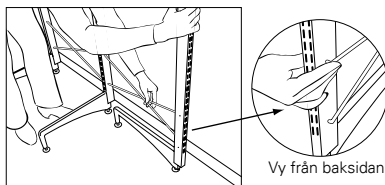
Montering av det nedre stabiliseringskitet dvs krysstaget

- Sätt ett krysstag i det översta hålet på sidan av en ståndare, sätt in den andra krysstaget i det nedersta hålet. Den böjda änden på varje krysstag ska peka i samma riktning. (Figur D)
- Placera den andra ståndaren så att foten står vinkelrätt mot det första sektionen. (Figur E)
- Fäst motsatta ändar av krysstagen diagonalt i hålen i den andra ståndaren. (Figur E)
- Vik upp den andra ståndaren och foten till sin rättaposition (så att fötterna på båda sidor av lösningen är parallella.) Detta kommer att låsa krysstagen (Figur F).

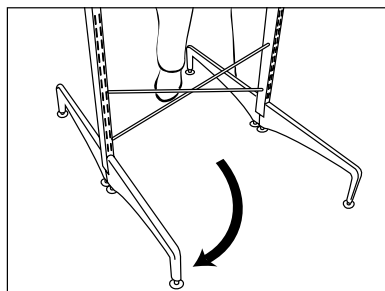
2



D

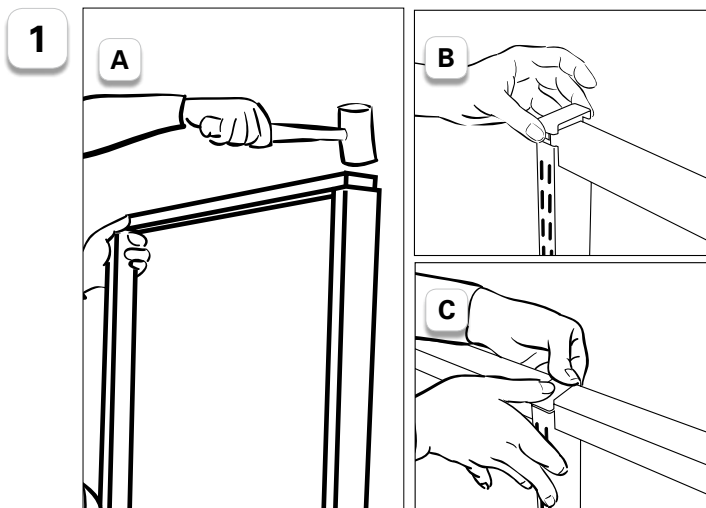


E



F

Forts: Montera en dubbelsidig lösning



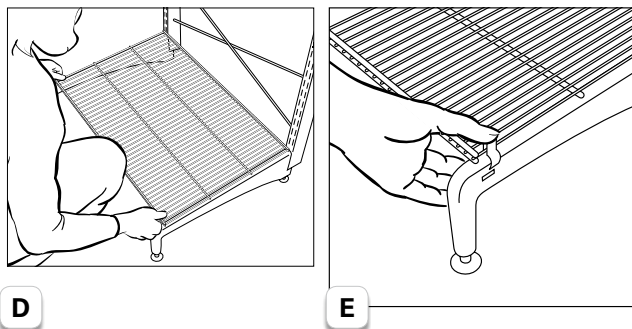
Montera ståndare i fot

- Stabilisera lösningen genom att sätta dit stabiliseringsbaren. Slå till på varje hörn med gummiklubban (Figur A).
- Alternativt kan du trycka på vänster och höger sida tills båda ändarna på baren är nere.
- Montera nu de medföljande locken längst ut på kanterna och på mittsektionerna för att få ett finare avslut. (Figur B).

Har du en bredare lösning upprepa då steg 1, 2 och 3. När alla sektioner är monterade sätt då dit locken längst ut på kanterna och på mittsektionerna för att få ett finare avslut. (Figur B, Figur C)

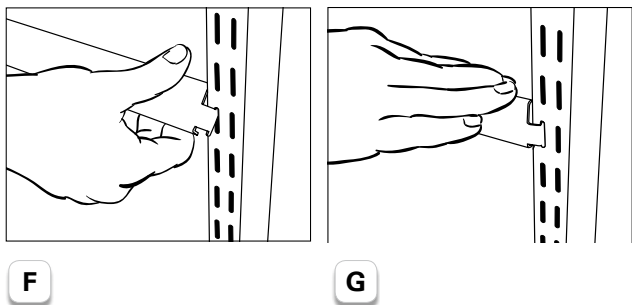
- Innan du monterar dit fler produkter bör du justera fötterna med medföljande skiftnyckel för att få lösningen helt rak. Fötterna får justeras efter behov då du monterar fler produkter.

Att fästa en trådhylla



- Lägg trådhyllan över fötterna. Justera in den så den sista tråden på hyllan ligger på mitten på varje fot. (Figur D)
- Börja längs in på trådhyllan först. Knäpp fast hyllclipset över tråden längst ut. Clipset kommer att passa in i skårona på bådasidorna av foten. (Figur E)
- Upprepa på alla fyra hörnen.
- Om du önskar två hyllplan bredvid varandra dvs säga att de delar på en fot. Fäst dessa med ett clips först. Fortsätt sedan med de motsatta sidorna.

Bakkantsstopp



Håll bakkantsstoppet som du ser på figur F.

- Håll bakkantsstoppet lite vinklat, skjut in flikarna i ståndarna (Figur F)
- Tryck bakkantsstoppet nedåt för att låsa det på plats. (Figur G)

Nu kan du installera andra komponenter enligt monteringsanvisningar för Classic och Décor.